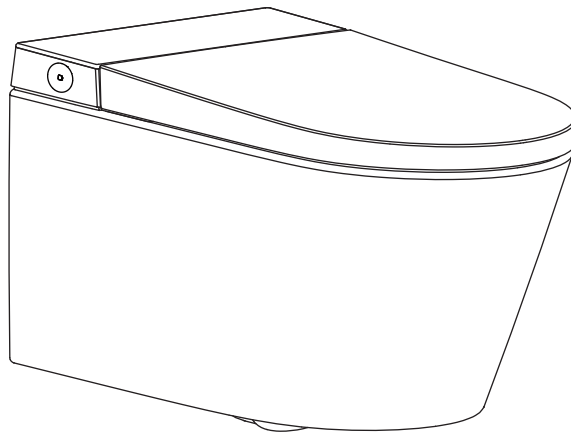


安装说明

芸越挂墙坐便器（轻智能版）

K-40686T-0



科勒（中国）投资有限公司
中国上海市静安区江场三路158号 邮编：200436

THE BOLD LOOK
OF **KOHLER**®

注意

- ⚠ 警告：本产品必须安全接地。只能连接到专用的**220V~，50Hz，10A**带接地故障断路器或接地漏电保护器的电路中。
- ⚠ 危险：存在触电危险。操作前应切断电源。
- ⚠ 警告：存在触电危险。只可连接至带接地故障断路器（**GFCI**）或接地漏电断路器（**ELCB**）保护的电路中。
- ⚠ 谨慎：存在有害气体的危险。如果新坐便器不能立即安装，可在地面法兰孔上临时遮盖一块旧布。

注意：遵守所有的本地管道安装和电气规程。

注意：安装在浴室内的插座位置（如果有）距离浴缸或淋浴喷头至少应为一米。

- 遵守所有的本地管道安装规程和建筑规范。
- 仔细检查新坐便器有无损坏。
- 电源和水管应采用墙式安装方式。

⚠ 警告：触电、火灾或人身伤害的危险。


⚠ ⚠ 警告：必须使用**10A**的插座。

安装之前

安装前请务必仔细阅读说明书，并严格按照说明书规定进行安装，阅读后，请将此说明书放在醒目的地方妥善保存。为了避免使用者和他人受到伤害和财产损失，请严格遵守安全警告和注意事项。


安全注意事项

- ⚠ 本产品属于固定式器具，应由专业人士进行安装、固定于特定位置使用。
- ⚠ 安装应使用随器具附带的新软管组件及其它附带或指定的零部件，旧软管组件不能重复利用，否则可能引起漏水、火灾或触电。
- ⚠ 本产品供水水压范围必须为最小进水压力0.07MPa(动压)，最大进水压力0.74MPa。
- ⚠ 如果电源软线损坏，为了避免危险，必须由制造商、其服务机构或类似的专业人员更换。
- ⊘ 使用者不应自行拆卸家用电器，不应变更内部接线、部件和保护装置，否则可能会引起火灾或触电。
- ⊘ 严禁将水或洗涤剂浇于机身或电源插头上，否则可能会引起火灾或触电。
- ⊘ 严禁用湿手触摸电源插头，否则可能会引起触电。
- ⊘ 严禁在同一插座上使用其他电器，严禁从带插座的灯头上引接电源供给电器，否则可能会引起火灾或触电。
- ⊘ 严禁使用电源延长线或松脱不稳的电源插座，否则可能会引起火灾或触电。
- ⊘ 本产品属电器类产品，禁止置于易被水淋到的地方，请勿将尿液或其它液体淋到本体上。
- ⊘ 请勿用手指或其他物品放入或者堵塞出风口，否则可能会引起烫伤、触电或烧毁。
- ⊘ 产品通电时，不得将产品侧放或倒置，否则可能会引起火灾或烧毁。
- ⊘ 使用者不应以普通导体或超出规定电流容量的熔断体替换家用电器和电源的熔断体。
- ⊘ 使用者不应自行改变低压断路器或剩余电流动作保护器的设定值。
- ⊘ 请勿在淋浴区等潮湿的地方安装使用本产品。
- ⊘ 本产品必须连接到220V 50Hz、负载电流至少为10A的标准插座及配线，且插座必须配备接地故障断路器或接地漏电保护器或类似的高敏感、快速型漏电开关（额定敏感电流10mA以下）。


 点燃的香烟及其它燃烧物不能投入坐便盖内，否则可能会引起火灾。

 插座位置需安装在不易被水淋到的地方，建议使用防水型插座。

 使用过程中，请将电源插头完全插入电源插座中，并保持电源插头与插座接触良好，否则可能引起触电或火灾。

 从插座上拔下电源插头时，须手持插头本体，不应在电源线施加拉力。

 当产品由寒冷或潮湿的地方搬至室内时，先放置2小时，使机内凝水充分挥发，再开机使用，以免造成产品短路。

 产品出现异常噪声、异常气味、异常高温或故障时，请立即停止使用，关闭开关，断开电源，同时关闭供水阀及时与客服联系。

注意：打雷时，请拔出电源插头。

注意：请勿将产品放置在可能掉入或被拉入浴缸或水槽的位置。

注意：请勿触及已经掉入水中或浸水的产品，并立刻拔掉电源插头。

注意：请勿站在陶瓷马桶上，不要用重力撞击陶瓷，以防止破损漏水。

注意：禁止陶瓷马桶底座埋入胶凝材料（水泥砂浆），否则可能因膨胀而撑裂陶瓷马桶。

注意：禁止施加强力或冲击，不要站在座圈、便盖或本体上，不要放置重物。

注意：禁止使用香蕉水、汽油、药水及洗涤剂、杀虫剂、厕所清洁剂和硬毛刷清洁本产品。

注意：请勿使用自来水以外的水源，否则可能会引起皮肤发炎等问题。

注意：请勿让阳光直接照射产品，以免产品变色及影响遥控接收效果。


注意：本产品座圈和便盖有缓降功能，请勿用力按压，以免损坏缓降部件。


注意：请勿将进水管与热水器出水管连接，进水温度请保证在3°C-35°C，超过规定范围将可能导致内置加热组件不工作或产品损坏。

注意：使用产品时，请勿向后靠在便盖上，以免损坏产品。


注意：请不要向便器内冲入新闻纸、纸尿裤、妇用卫生巾等容易堵塞的物品。

 进行安装、拆卸、维修及保养产品时，必须拔下电源插头，关闭供水阀门。

 不要在0°C以下环境中使用本产品，预防因冻结而造成的损坏，请实施保暖措施，提高环境温度。

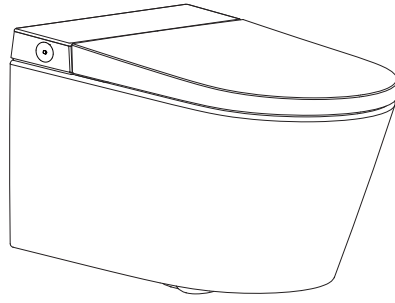
 本产品不打算由存在肢体、感官或精神能力缺陷或缺少使用经验和知识的人（包括儿童）使用，除非有负责他们安全的人对他们进行与产品使用有关的监督或指导，心脏病患者请谨慎使用。

 应照看好儿童，确保他们不玩耍本产品。

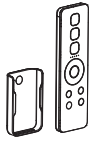
 如果长期不使用，必须切断电源，并将马桶及管路中的水排空。

 本产品所连接的排水管必须连接到污水系统。

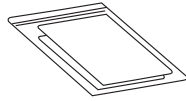
材料清单



主机



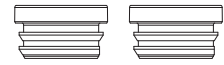
遥控器组件



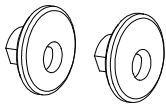
说明书



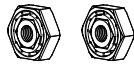
7号电池



装饰帽



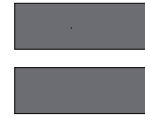
过渡件



螺母 (M12)

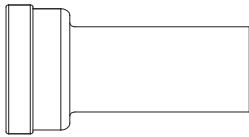


平垫片

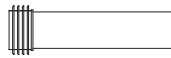


魔术贴

入墙挂架配件 (隐藏式水箱需提供配件)



排污接管+密封套



冲刷直管+密封套

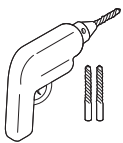


硅油海绵

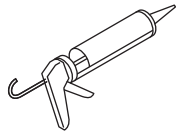


螺钉

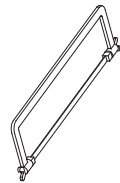
所需工具及材料 (不随货供应)



冲击钻
(附带6mm钻头)



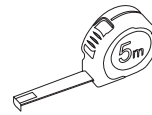
玻璃胶枪



锯子



记号笔



卷尺



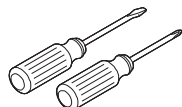
各种型号扳手



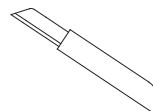
剥线钳



锉刀



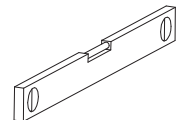
十字 一字 螺丝刀



小刀



生料带

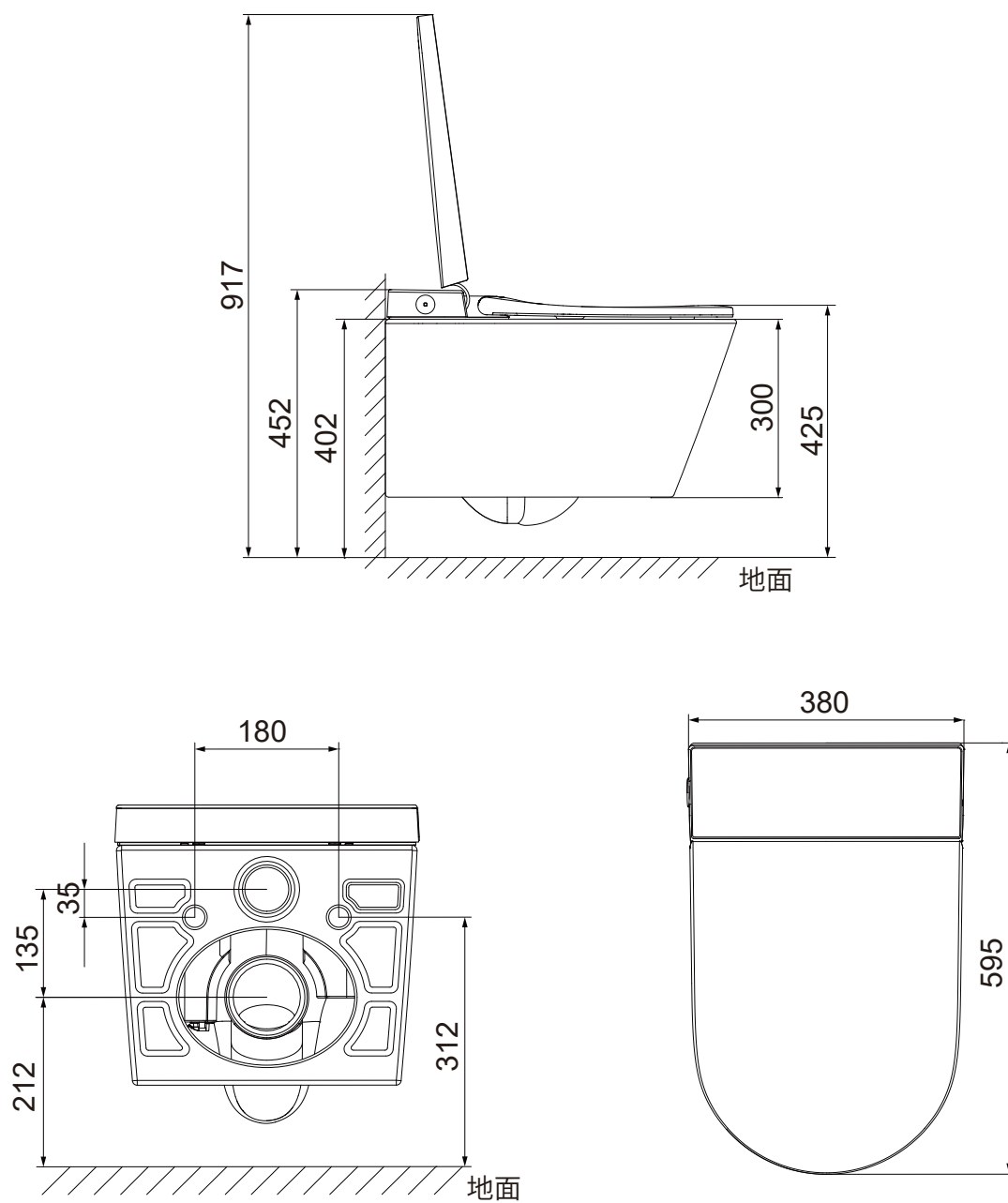


水平尺

整体简图

技术图纸 (单位: mm)

单位: 毫米



备注: 1.本说明书产品外形图仅供参考, 我们保留对产品外形修改的权利。
2.产品外观如有改动, 以实物为准。

科勒公司保留随时变更图中标示尺寸的权利, 无需另行通知。

智能盖板安装前准备

A. 预安装确认(单位: mm)

单位: mm

1. 线路预安装: 安装一条固定供电线路(该线路包含: 零线、火线)

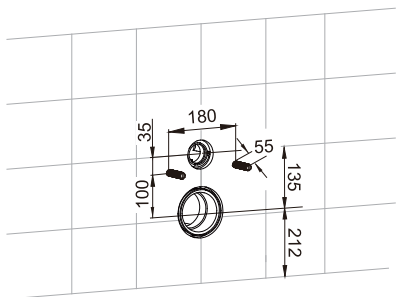
· 确认电气连接位置

2. 断路器预安装

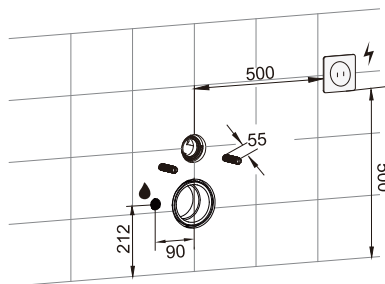
· 连接一个单独的能够使本产品电源全极断开的断路器

· 预接独立其他线路的漏电断路器

3. 马桶预安装尺寸确认

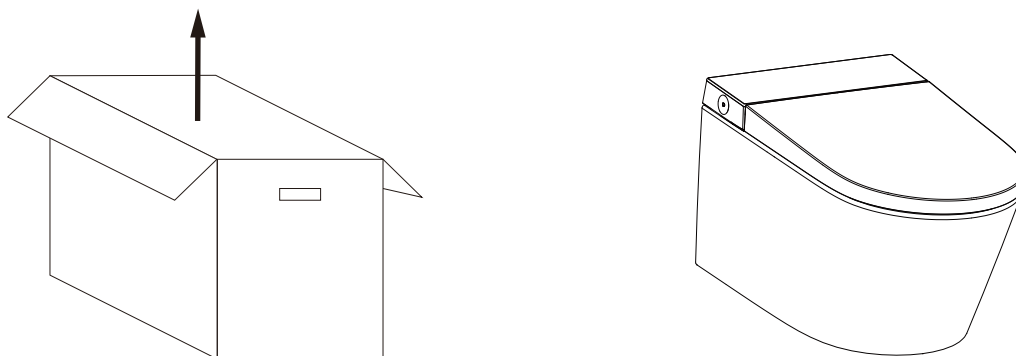


4. 水电预安装尺寸确认

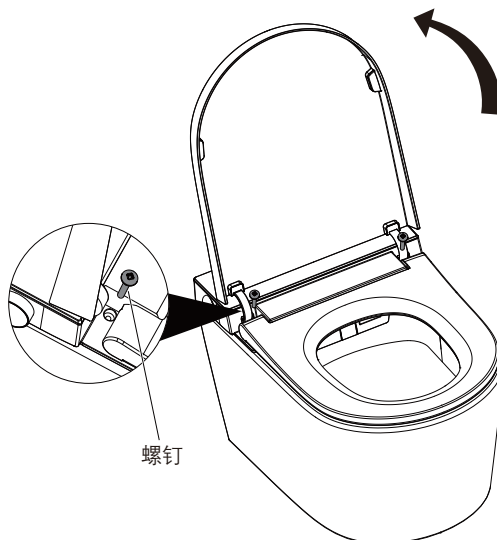


马桶安装

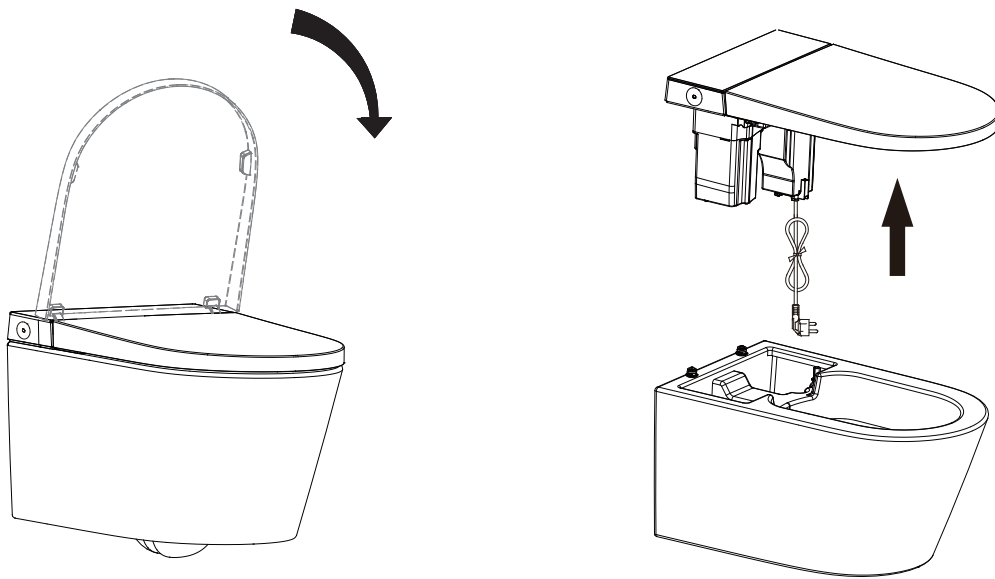
1. 拆除包装, 将纸箱往上提起



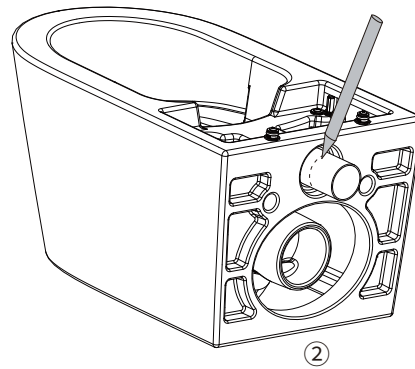
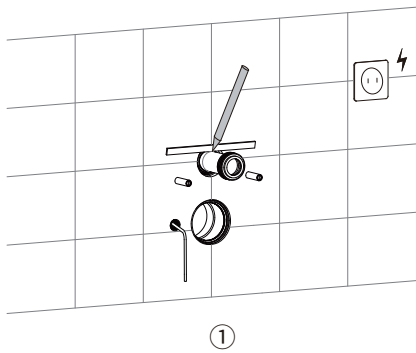
2. 打开便盖后拆除螺钉垫片



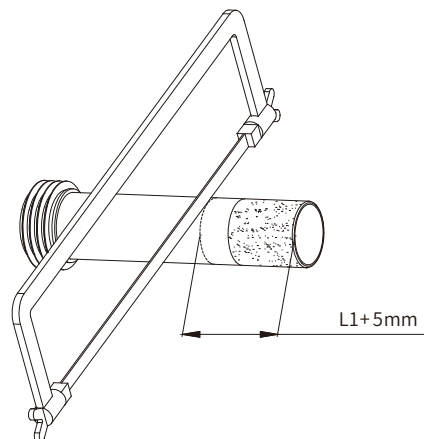
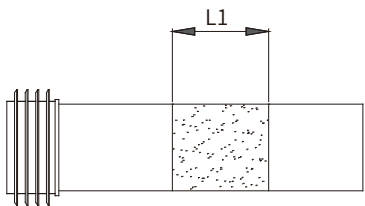
3. 盖上便盖和座圈后向上拆下电子盖板，注意保护外观



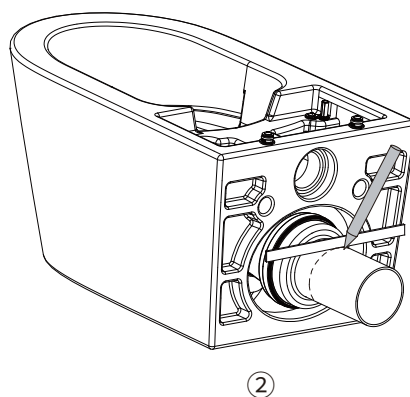
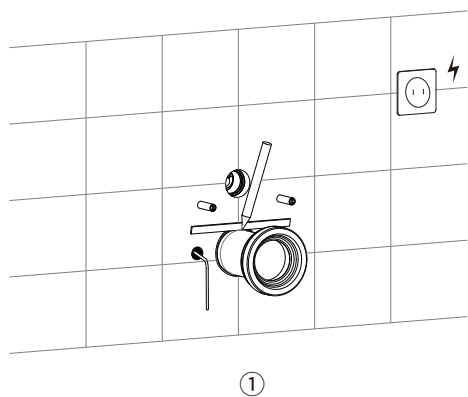
4. 确认冲刷直管长度，在直管的橡胶垫上抹上硅油，分别插入坐便器及水箱弯管（需插到位），如图画线标识。



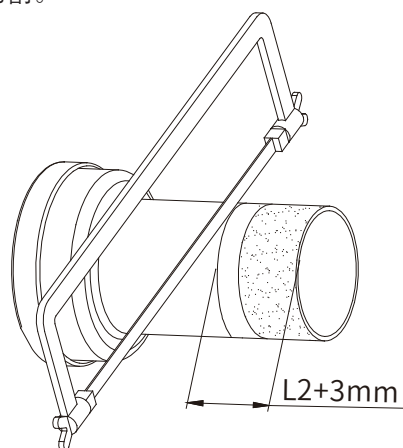
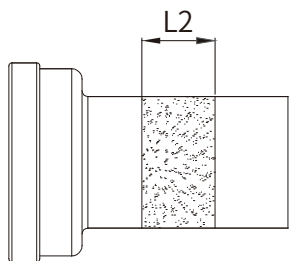
5. 锯掉多余管长，画线标识之间的距离L1，在如图尺寸位置处切割。



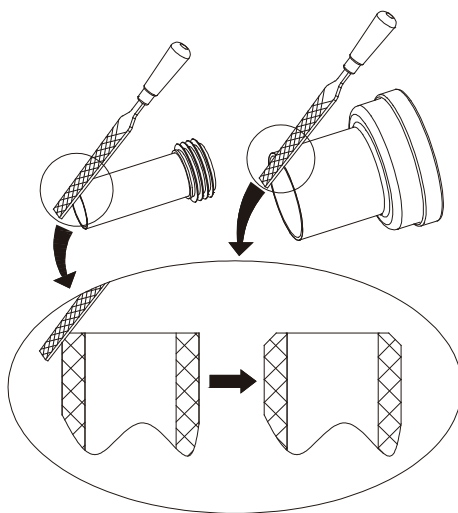
5. 确认排污管长度，在排污管的橡胶垫上抹上硅油，分别插入坐便器及排污弯管（需插到位），如图画线标识。



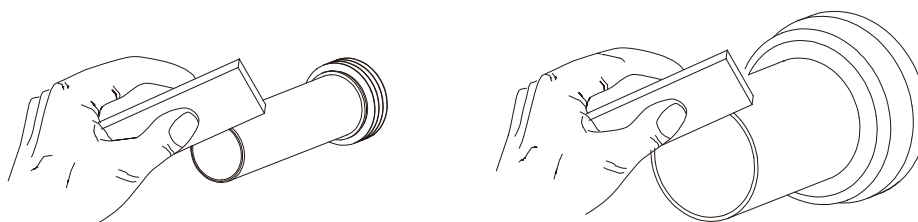
6. 锯掉多余管长，画线标识之间的距离L2，在如图尺寸位置处切割。



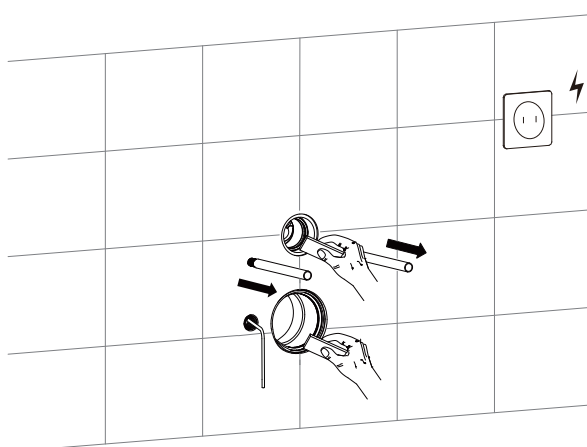
7. 打磨管口，将锯短的两管管口端面打磨倒角，并去除毛边。



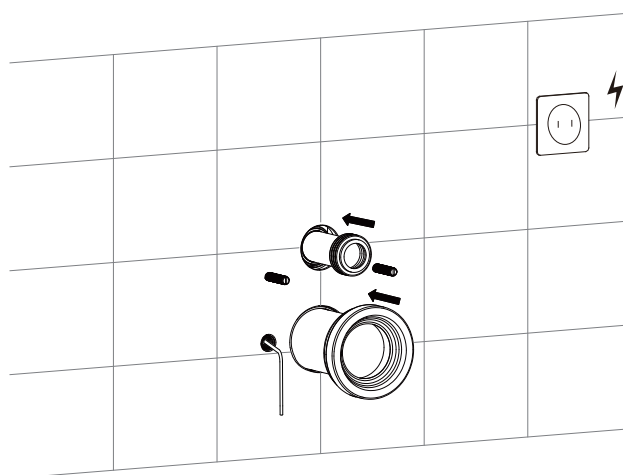
8. 涂抹硅油，打磨完后管口涂抹硅油。



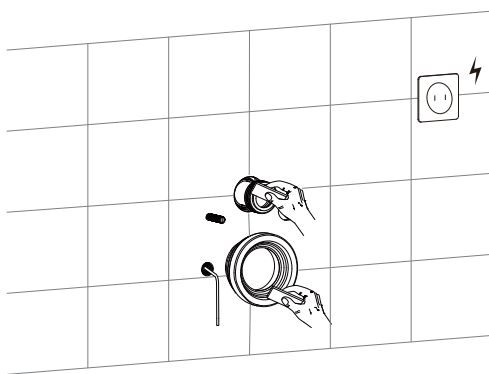
9. 涂抹硅油，切除多余的保护套，墙内直管与排污管管口涂抹硅油。



10. 将管道插入墙内，直管与排污连接管分别插入墙内。



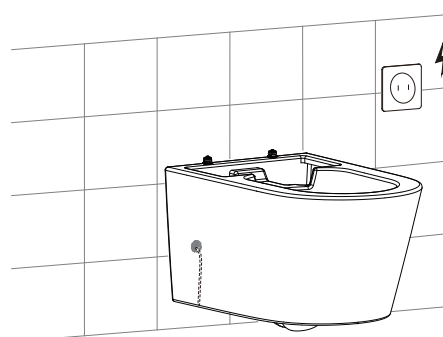
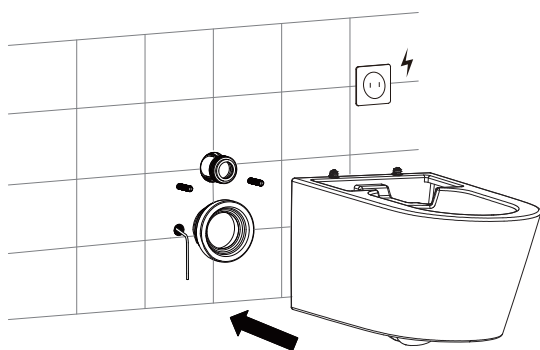
11. 涂抹硅油，直管与排污管涂抹硅油。



12. 装上陶瓷

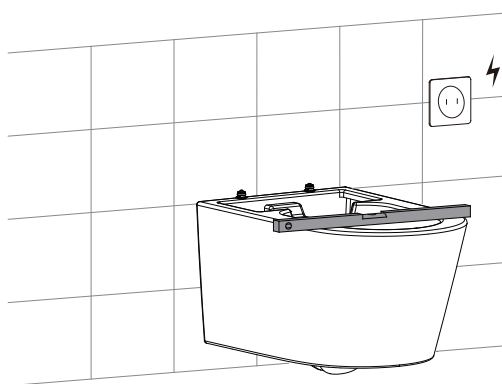
1. 将马桶对准螺栓孔位靠到墙上。

2. 将气泵冲刷管穿到马桶一端。



*由于马桶较重，建议两个人配合抬放。

13. 水平尺校平

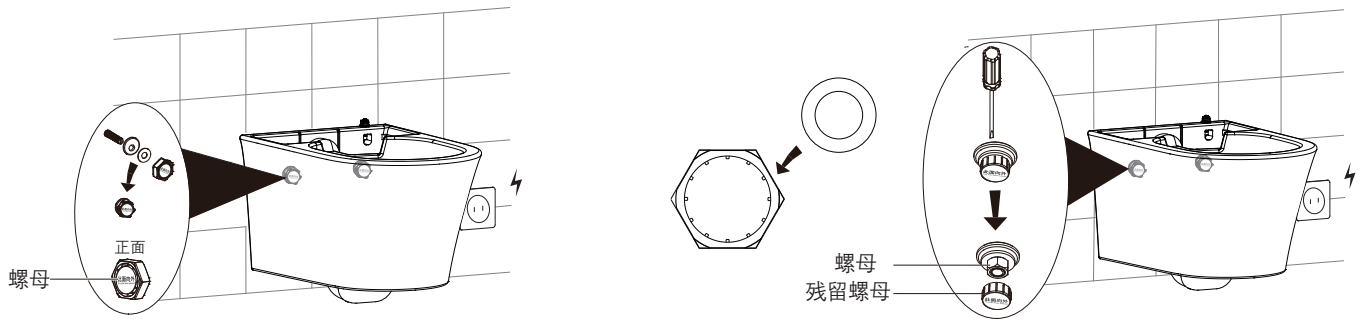


14. 锁好垫片、螺母

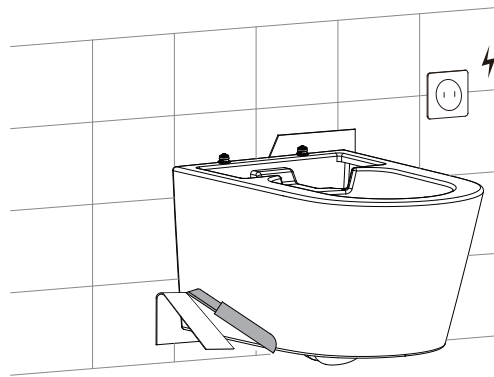
螺母拧至外层塑料圈脱落即代表已经锁紧到位。

使用螺丝刀撬出残留螺母，拆除残余螺母后，不需要再拧金属螺母，如下图所示：

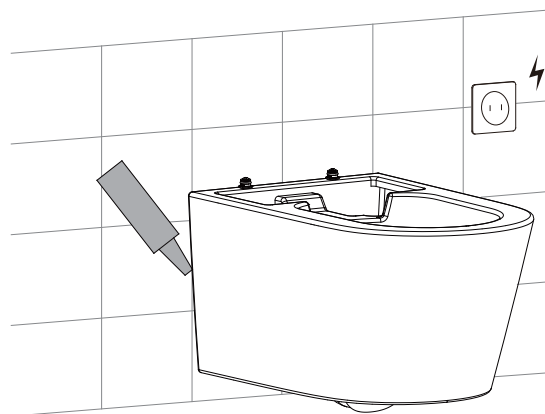
注：旋入螺母时注意螺母的方向。



15. 切除多余的衬垫

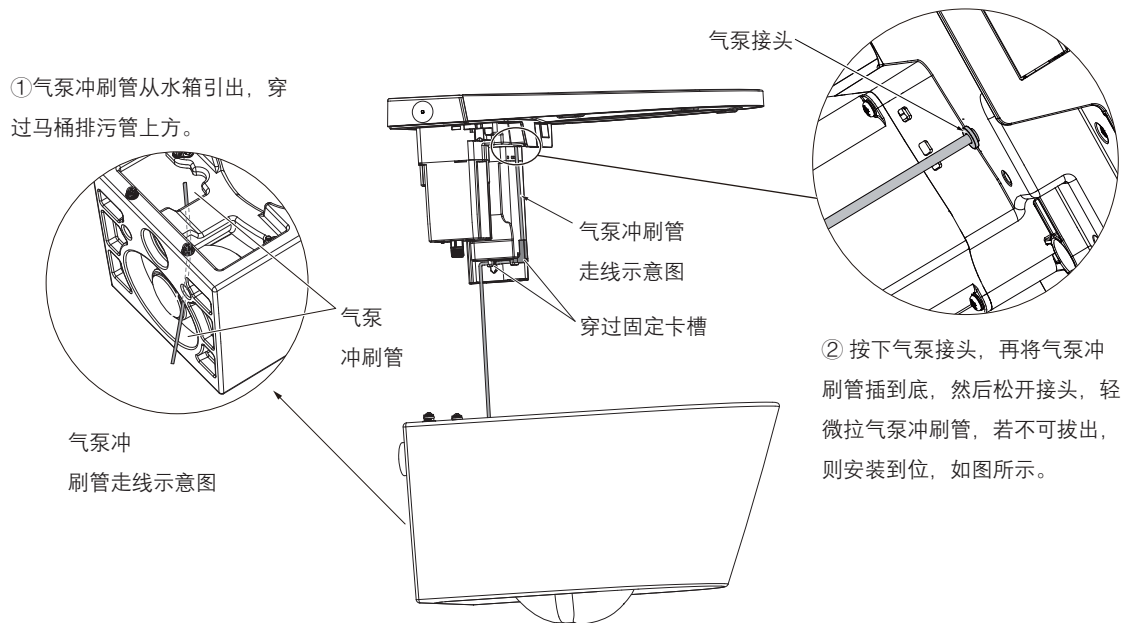


16. 马桶圈打玻璃胶



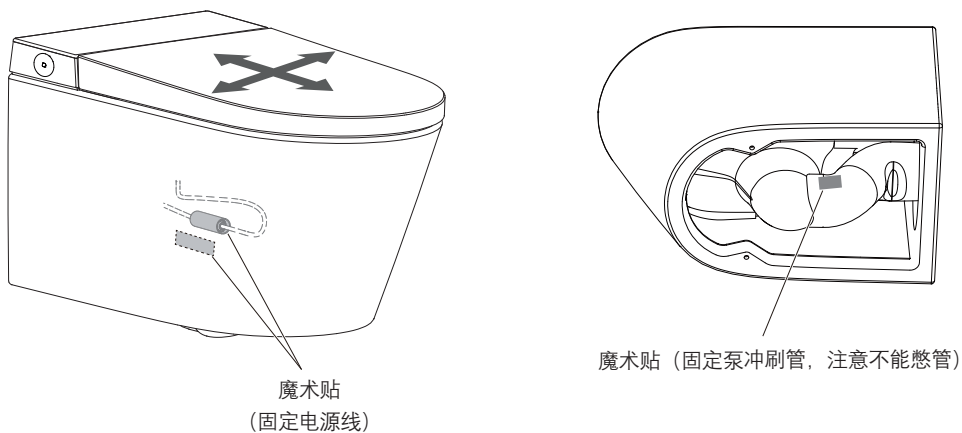
17. 连接气泵冲刷管。

气泵冲刷管穿过马桶排污管上方，将气泵冲刷管穿过固定卡槽，连接到盖板的气泵接头，如下位置。



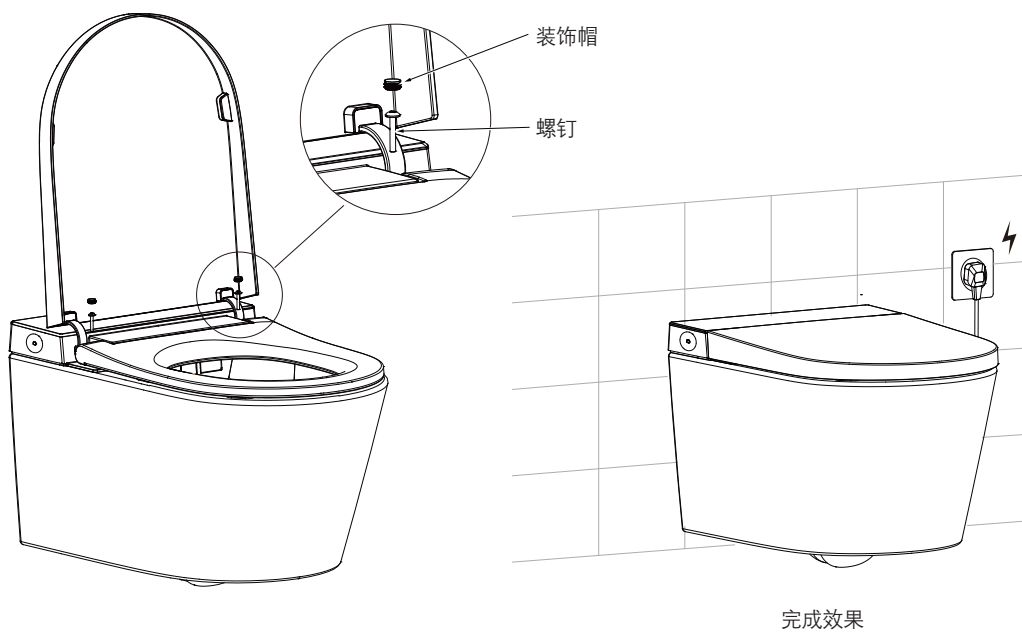
18. 固定电源线。

电子盖板装入马桶，调整对齐，间隙均匀；并将电源线、气泵冲刷管裹上魔术贴，贴在如下示意位置固定。




19. 完成安装

打开便盖，锁入螺钉，盖上装饰帽，盖上座圈和便盖，完成后的效果图。



疑难解答

本指南仅作一般帮助之用。科勒公司授权的服务代表或者合格电工应当能够解决所有的电气问题。如需了解担保服务，请联系您当地的经销商或批发商。

| 现象 | 可能原因 | 建议措施 |
|---|--|--|
| 1、圈温低 | A. 圈温设定为常温档 B. 处于待机模式 C. 处于节能模式 | A. 重新设定圈温档位 B. 按主机待机键关闭待机模式 C. 关闭节能模式或落座后等待数分钟 |
| 2、遥控器失效 | A. 遥控器电池正负极装反 | A. 重新装电池，对准正负极 |
|  注意 | 如果按上述方法处理后故障仍未排除，应切断电源，联系服务商，请专业人员维修 | |
| | 如果电源漏电保护开关时常跳开，表示产品有漏电，请切断电源，联系服务商，请专业人员维修 | |

